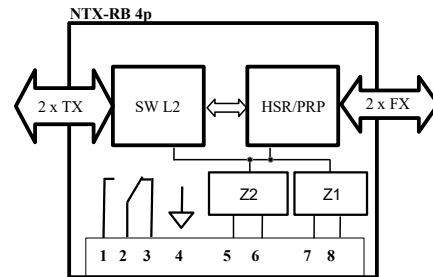




Redundancy Box (RedBox) NTX RB-4P jest urządzeniem specjalnie zaprojektowanym do zastosowań wymagających zapewnienia najwyższej niezawodności sieci Smart Grid z protokołem IEC61850 a w szczególności mechanizmów GOOSE. W urządzeniu zastosowano protokoły PRP (Parallel Redundancy Protocol) oraz HSR (High-availability Seamless Redundancy) zdefiniowane w normie IEC 62439-3. Urządzenia, które dostarczamy, są skonfigurowane i gotowe do użycia.



DANE TECHNICZNE

Standardy:

IEEE 802.3 for 10BaseT
IEEE 802.3u for 100BaseT(X) and 100BaseFX

Protokoły redundantne:

IEC 62439-3-4 PRP
IEC 62439-3-5 HSR

Zasilanie (dostępne redundantne):

Z1 lub Z1 i Z2 zasilanie 88 ~ 264V AC/DC
Pobór mocy < 10 W
Styki NO-CM-NC 6A/250VAC, 0.15A/250VDC

Interfejsy:

2x 10/100Base-T(X), RJ45
2x 100BaseFX, SFP – redundancja

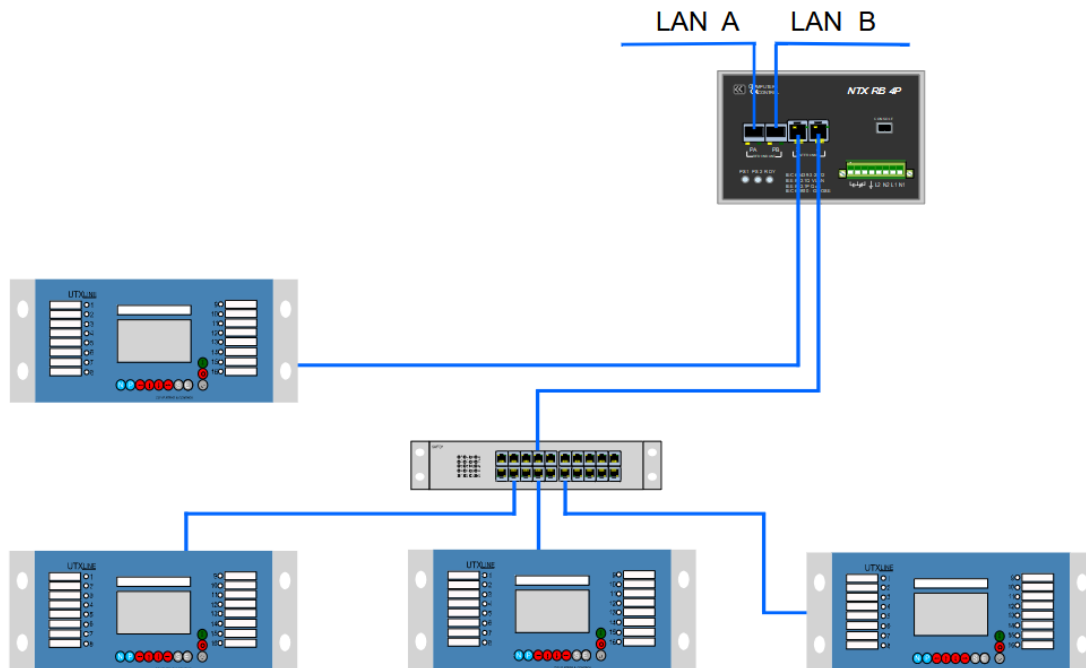
Przełącznik (switch):

- 802.1q VLAN, 128 aktywnych grup VLID 1-4096
- 802.1p Class of service
- QoS dla GOOSE / IEC 61850

Temperatura pracy/przechowywania:

-20 do +55 °C / -40 do +85 °C

Przykładowa aplikacja



STANDARDY EMC

Standardy przemysłowe :

IEC61000-4-2(ESD) $\pm 8\text{kV}$ (contact), $\pm 15\text{kV}$ (air)

IEC61000-4-3(RS) 10V/m(80MHz-2GHz)

IEC61000-4-4(EFT) Power Port: $\pm 4\text{kV}$;Data Port: $\pm 2\text{kV}$

IEC61000-4-5(Surge) Power Port: $\pm 2\text{kV/DM}$, $\pm 2\text{kV/CM}$;Data Port: $\pm 1\text{kV}$

IEC61000-4-6(CS) 3V(10kHz-150kHz);10V(150kHz-80MHz)

IEC61000-4-16(common mode conduction) 30V(cont.),300V(1s)

DANE FIZYCZNE

Obudowa: aluminium

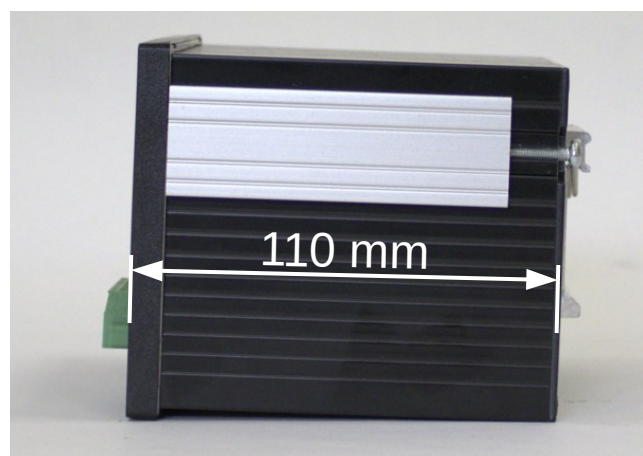
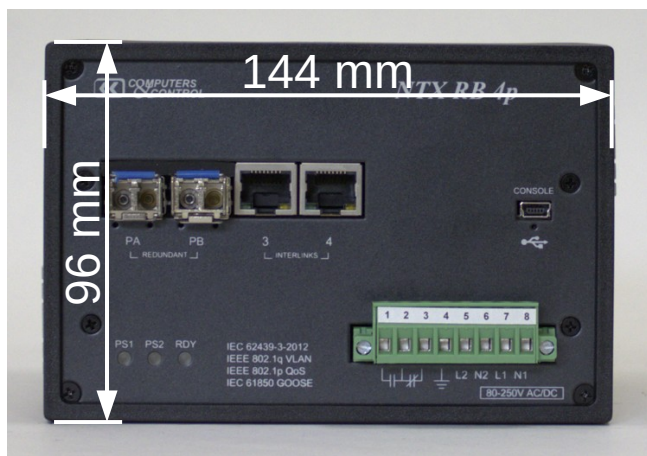
Chłodzenie: naturalne, bezwentylatorowe

Klasa ochrony: IP54

Wymiary (szerokość x wysokość x głębokość): 144x96x110 mm

Waga: 0.5kg

Montaż: szyna TS 35mm



Computers & Control Sp. z o.o.
cc-biuro@candc.pl www.computers-and-control.pl
Tel. +48 32 204 25 28
40-241 Katowice, ul Hutnicza 10, Polska